



## SNÖRASSKYDD PÅ PANNTÄCKTA TAK MED UNDERLAGSTAK AV RÅSPONT MIN 17 MM ELLER PLYWOOD MIN 12 MM

### Fotplatta

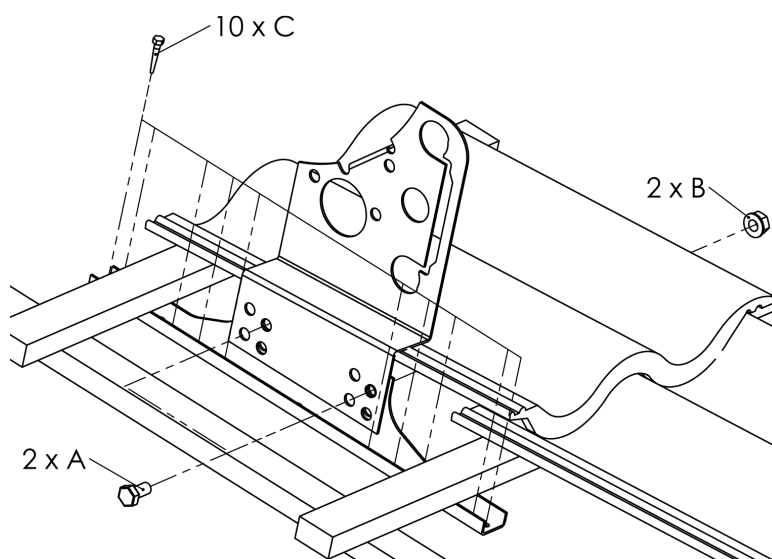
Max avstånd mellan konsoler 1200 mm.

Montera konsolen på fotplattan med skruv (2 x A) och flänsmutter (2 x B).

Justera in fotplattan mellan bärläkrerna så att rätt höjd erhålls mot takpannan.

Skruva fast fotplattan med träskruvar (10 x C) jämnt fördelade över fotplattan.

Använd skruvdragare med djupanslag så att gängorna inte skadas.



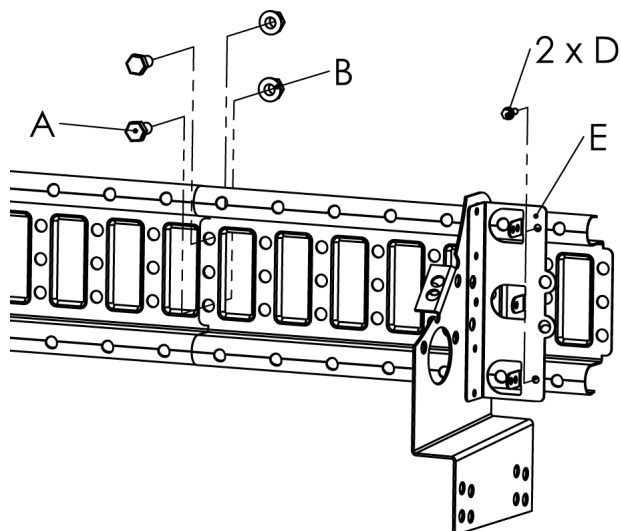
### Snörasskydd profildurk

Skjut profildurken igenom konsolerna.

Max utstick från yttersta konsol 200 mm.

Skarvning skall göras med skruv (2 x A) och flänsmutter (2 x B).

Låssats (E) monteras med skruv (2 x D) utanför de yttersta konsolerna i varje sammanhängande längd.



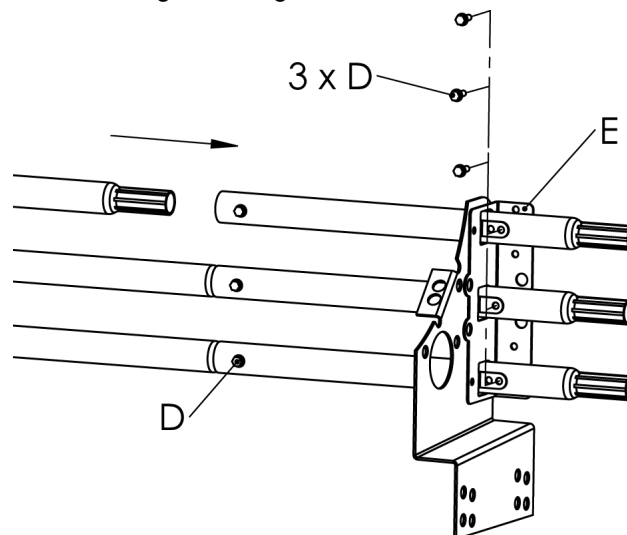
### Snörasskydd 3 rör

Skjut räckesrören igenom konsolerna.

Max utstick från yttersta konsol 200 mm.

Skarvning av räckesrör skall göras med instick och självborrande skruv (D).

Låssats (E) monteras med skruv (3 x D) utanför de yttersta konsolerna i varje sammanhängande längd.



**Snörasskyddet är dimensionerat för en belastning av 500 kg per meter.**

Vid risk för överbelastning skall snön avlägsnas från taket. CW Lundberg tar inte ansvar för skador på tak eller snörasskydd på grund av dålig eller utebliven skottning.

Vid kapning av produkter skall kapytorna målas med rostskyddsfärg.

**A= Skruv FZV M10 x 20, B= Flänsmutter FZV M10, C= Rostfri träskruv 35 x 4.8 mm, D= Självborrande rostfri skruv 20 x 5,5 mm, E= Låssats**